



Handling



Wiegen



Sieben



Mischer



Behälter



Reinigen

## Pharma Container

In fast allen Volumina und Ausführungen



**SERVOLIFT**  
*lifetime solutions*

Ihr Spezialist für komplette  
Handlings-, Misch- und  
Reinigungstechnologien

### ► Pharma Container

Dieser Container ist speziell für die pharmazeutische Industrie entwickelt worden. Er dient als Transport-, Lager- und Mischcontainer und zeichnet sich besonders durch sein reinigungsfreundliches Design aus.

Durch die verschiedenen Optionen lassen sich nahezu alle Aufgabenstellungen realisieren.

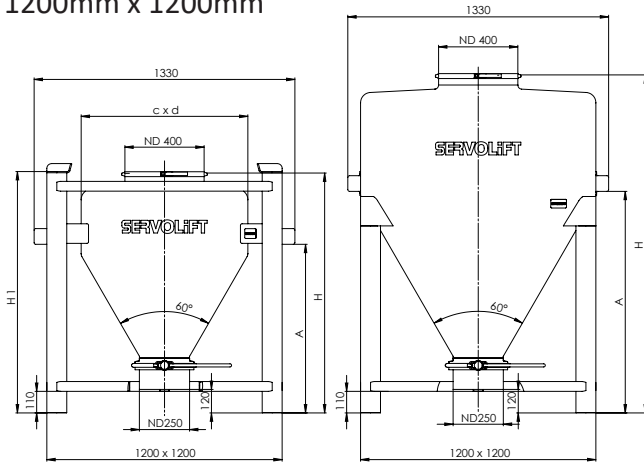
SERVOLIFT GmbH  
Albert-Einstein-Straße 9  
77656 Offenburg Germany

T. +49 (0) 781 6100 0  
F. +49 (0) 781 6100 400

info@servolift.de  
www.servolift.de

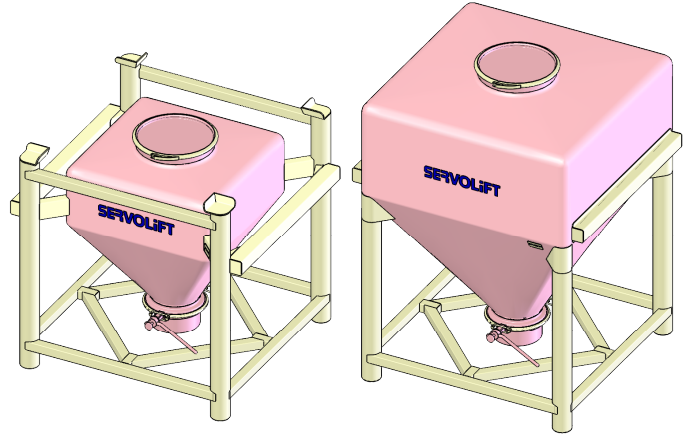


## Standard Container Big 1200mm x 1200mm



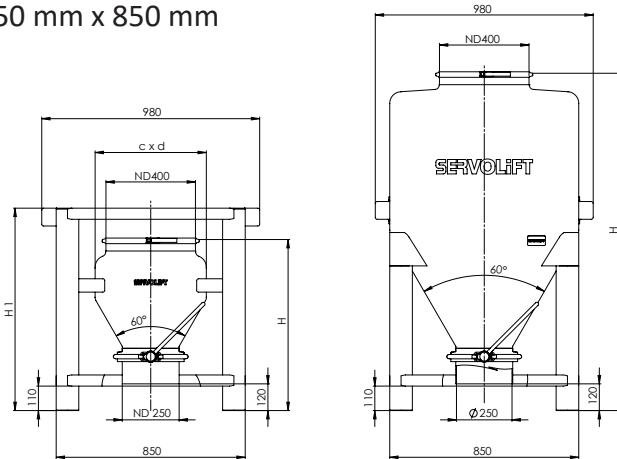
50 - 600 Liter

800 - 2000 Liter



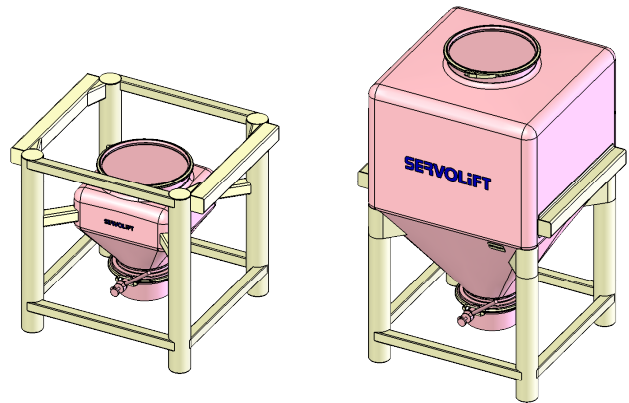
Nenngröße / size	Liter	50	60	80	100	120	150	200	250	300	400	500	600	800	1000	1200	1500	1800	2000		
c x d =	mm	500 x 500				640 x 640				850 x 850				1200 x 1200							
Oberfläche / surface	m <sup>2</sup>	0,78	0,87	1,04	1,22	1,46	1,66	1,99	2,32	2,63	3,11	3,56	4,07	5,17	5,85	6,55	7,57	8,61	9,3		
Gewicht / weight	kg	98	101	110	119	137	141	153	165	160	175	190	205	195	210	225	245	313	340		
Höhe / height H	mm	639	682	768	853	821	899	1029	1158	1075	1222	1369	1515	1431	1576	1722	1942	2163	2311		
Höhe / height H I	mm	946				946				1029				1158				NA			
Höhe Holme A height Bars A	mm	860				860				860				1130				1375			

## Standard Container Small 850 mm x 850 mm



50 - 250 Liter

300 - 600 Liter



Nenngröße / size	Liter	50	60	80	100	120	150	200	250	300	400	500	600				
c x d =	mm	500 x 500				640 x 640				850 x 850							
Oberfläche / surface	m <sup>2</sup>	0,78	0,87	1,04	1,22	1,46	1,66	1,99	2,32	2,63	3,11	3,56	4,07				
Gewicht / weight	kg	98	100	103	107	108	112	122	135	127	137	147	158				
Höhe / height H	mm	641	682	768	853	821	899	1029	1158	1075	1222	1369	1515				
Höhe / height H I	mm	916				916				1029				1158			

Material:

AISI 316L (1.4404) für produktberührende Flächen

AISI 304 (1.4301) für nicht produktberührende Flächen

Empfohlenes Absperrorgan:

ND 250

Alle produktberührenden Materialien mit Werkszeugnis bzw. mit FDA-Zulassung.

Zahlreiche Optionen verfügbar wie z.B. Räder, Griffe, Vibratoren, Filter, Flansche, Klappen, Stapelecken, etc...