



Handling



Wiegen



Sieben



Mischer



Behälter



Reinigen

Einfachstes Container Handling universell einsetzbar



SERVOLIFT
lifetime solutions

Ihr Spezialist für komplette
Handlings-, Misch- und
Reinigungstechnologien

► Container-Hubsäule

Die Container-Hubsäule wurde speziell für die Beschickung von Tablettenpressen entwickelt, kann aber auch überall dort zum Einsatz kommen, wo Produkte aus Containern mittels Schwerkraft entleert werden.

Besonders zeichnet sich die stationäre Hubsäule durch ihren geringen Platzbedarf und ihre bedienerfreundliche Handhabung aus. Ein aufwendiges Positionieren des Containers für den Entleervorgang ist nicht mehr notwendig.

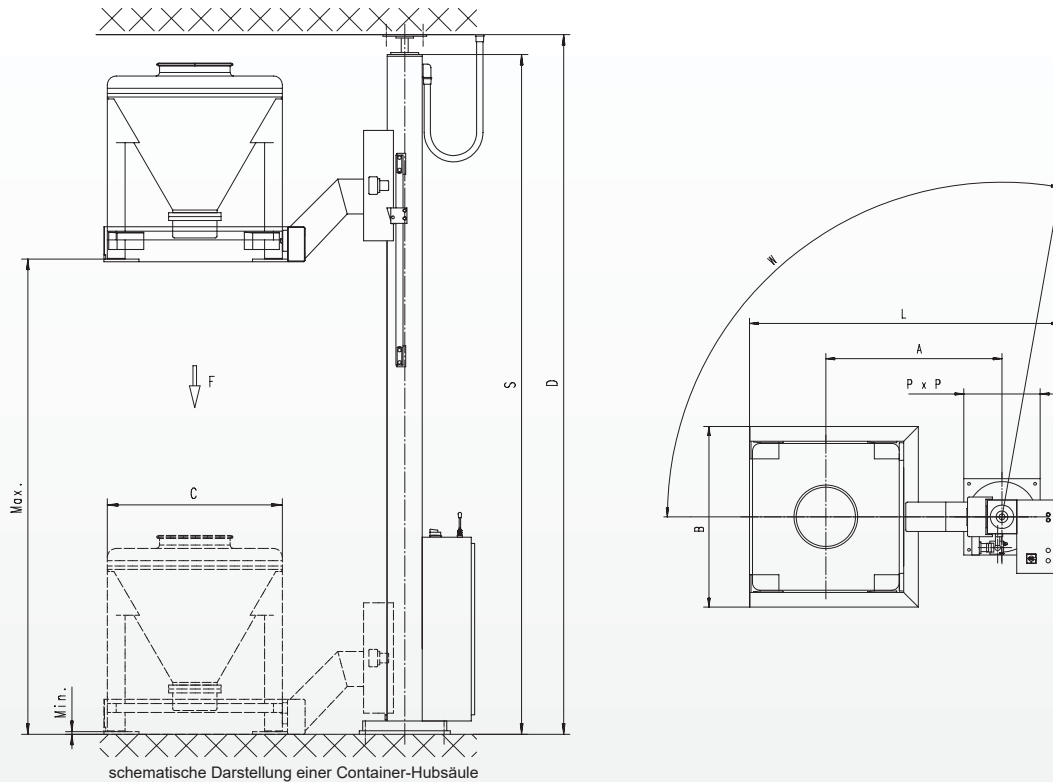
Nach dem Absetzen des Containers wird die Abfüll- oder Entleerposition automatisch angefahren. Durch verschiedene Optionen kann somit aus einer Hubsäule eine komplette Entleerstation mit diversen Prozessschritten werden.

Hierzu beraten wir Sie gerne.

SERVOLIFT GmbH
Albert-Einstein-Straße 9
77656 Offenburg Germany

T. +49 (0) 781 6100 0
F. +49 (0) 781 6100 400

info@servolift.de
www.servolift.de



Index	Beschreibung	Maße	Beispiel
F	Tragfähigkeit	Vorgabe des Kunden 1 kg - 1.800 kg	800 kg
D	Deckenhöhe	Vorgabe des Kunden	4.000 mm
C	Containergröße (Seitenlänge)	Vorgabe des Kunden	1.000 mm x 1.000 mm
W	Schwenkwinkel	Vorgabe des Kunden max 270°	94°

S	Säulenhöhe	D - 125 mm	4.000 mm - 125 mm = 3.875 mm
Max	maximal Hub	D - 1.100 mm (min.) abhängig von der Tragfähigkeit und Ausladung	4.000 mm - 1.250 mm = 2.750 mm
Min	minimal Hub	15 mm	
A	Ausladung Säule Drehachse - Mitte Behälter	800 mm - 1.500 mm abhängig von der Tragfähigkeit und Containergröße	1.400 mm
L	Maschinenlänge einschließlich Tragarm	$A + C / 2 + 475 \text{ mm}$	$1.400 \text{ mm} + 1.000 \text{ mm} / 2 + 475 \text{ mm} = 2.375 \text{ mm}$
P	Grundplatte(*) in mm	520 x 520 bei F < 500 kg 620 x 620 bei F von 500 kg bis 1.250 kg 770 x 770 bei F von 1.250 kg bis 1.800 kg	620 mm x 620 mm
B	Tragarmbreite	$C + 80 \text{ mm} < 800 \text{ kg}$ Tragfähigkeit $C + 260 \text{ mm} > 800 \text{ kg}$ Tragfähigkeit	$1.000 \text{ mm} + 80 \text{ mm} = 1.080 \text{ mm}$

(*) Bei Hubsäulen ohne Deckenbefestigung bzw. hoher Ausladung ändern sich diese Maße

Die o. g. Angaben beziehen sich auf unsere Standard Hubsäulen. Bei abweichenden Vorgaben erstellen wir Ihnen gerne eine Zeichnung.