



Handling



Wiegen



Sieben



Mischer



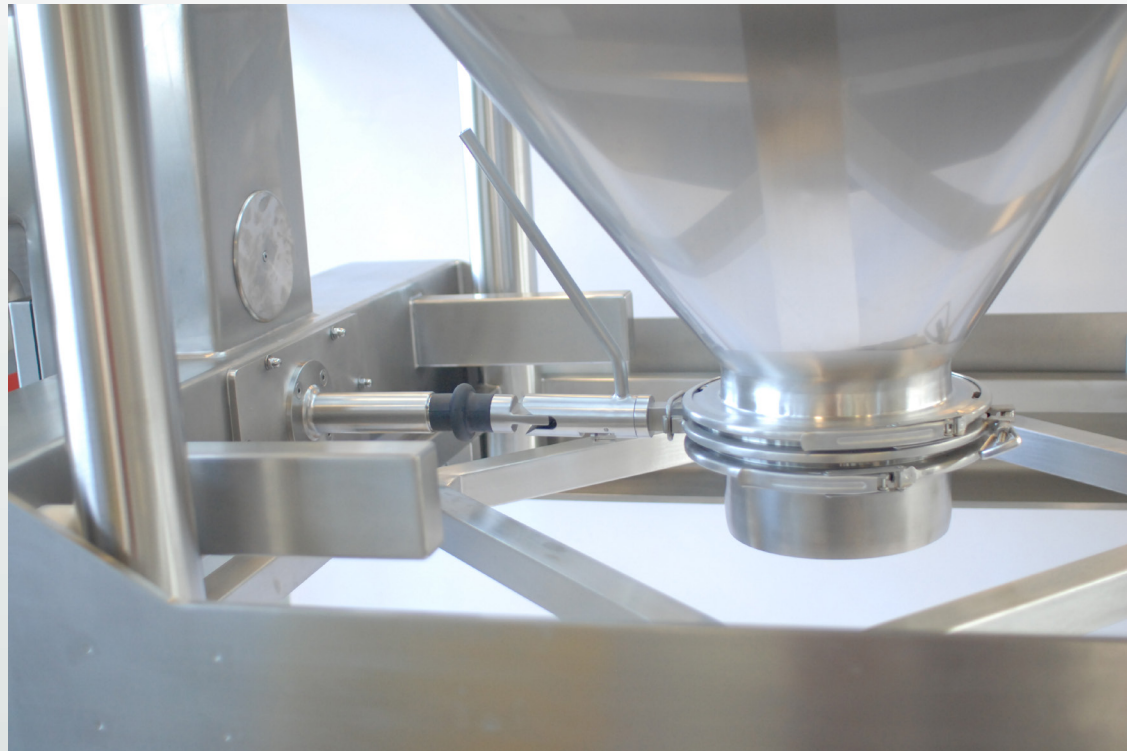
Behälter



Reinigen

## Automatisches Entleeren

mit stufenlos einstellbarer Klappenöffnung



**SERVOLIFT**  
*lifetime solutions*

Ihr Spezialist für komplette  
Handlings-, Misch- und  
Reinigungstechnologien

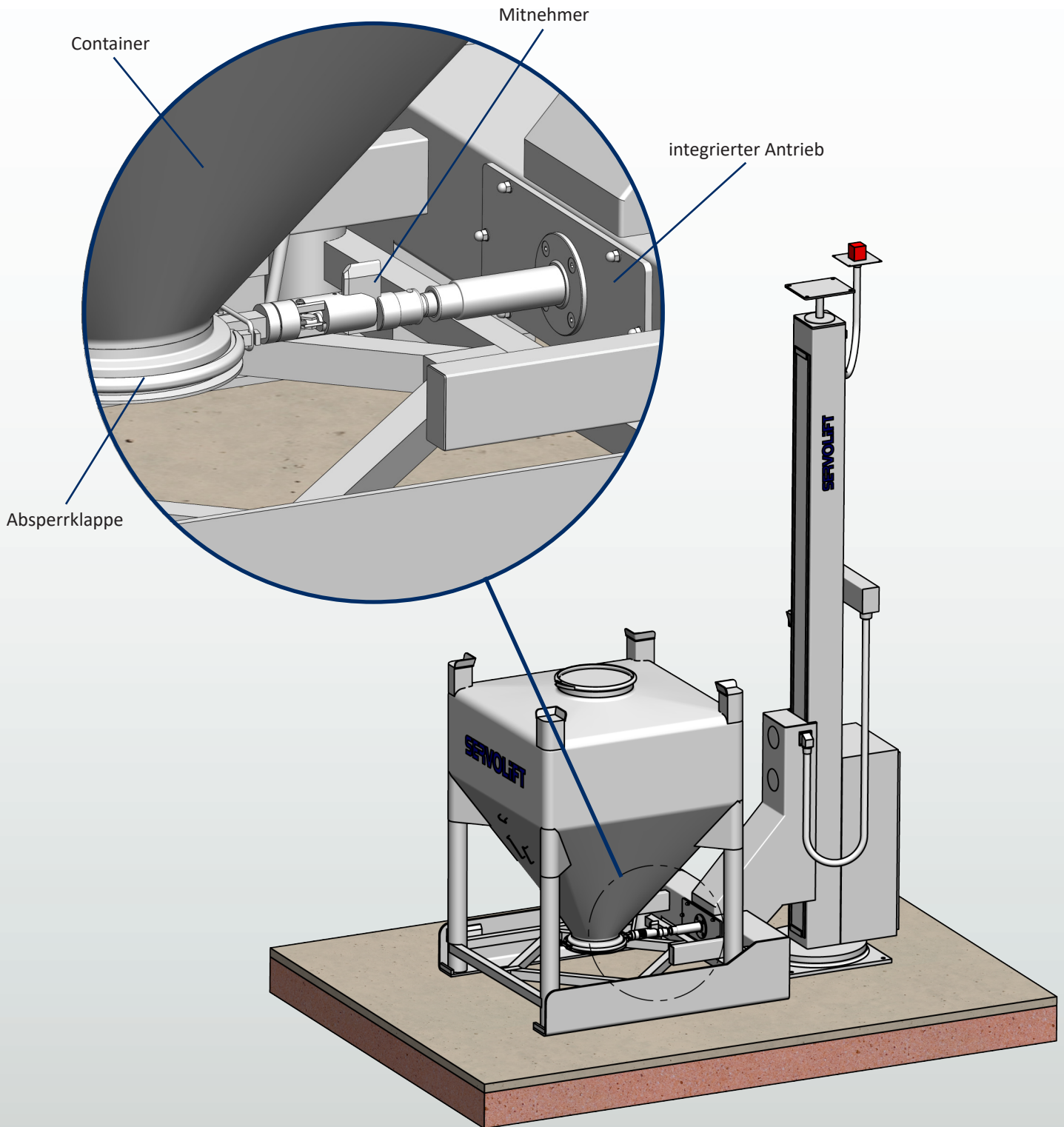
### ► Klappenöffnungsmechanismus

Die manuelle Öffnung der Absperrklappen bei angehobener Last ist ohne Hilfsmittel wie mobiles Podest oder Steighilfe in vielen Fällen nicht möglich. In diesem Zusammenhang ergänzt SERVOLIFT sein Lieferprogramm mit einer Öffnungs- und Schließeinheit für Containerklappen. Der neu entwickelte Klappenöffnungsmechanismus ermöglicht geregeltes Öffnen und Schließen der Containerklappe. Der Mechanismus ist für Zwischenstellungen stufenlos einstellbar und kann in der Endstellung (Klappe OFFEN/ GESCHLOSSEN) abgefragt werden.

SERVOLIFT GmbH  
Albert-Einstein-Straße 9  
77656 Offenburg Germany

T. +49 (0) 781 6100 0  
F. +49 (0) 781 6100 400

info@servolift.de  
www.servolift.de



Die Konstruktion ist zerlegbar, reinigbar und daher besonders geeignet für GMP-gerechte Umgebung. Das System lässt sich auch für vorhandene SERVOLIFT Systeme nachrüsten.

Ansteuerung:  
Öffnungswinkel:  
Zwischenstellung:  
Anwendbar:

Pneumatisch / Elektrisch  
zwischen 0° und 90°  
frei wählbar  
SERVOLIFT - Hubsäulen und Container