



Handling



Wiegen



Sieben



Mischer



Behälter



Reinigen

Leicht abgehoben

Mobiles Fass-Hub-Kippgerät



SERVOLIFT
lifetime solutions

Ihr Spezialist für komplette
Handlings-, Misch- und
Reinigungstechnologien

► SL250

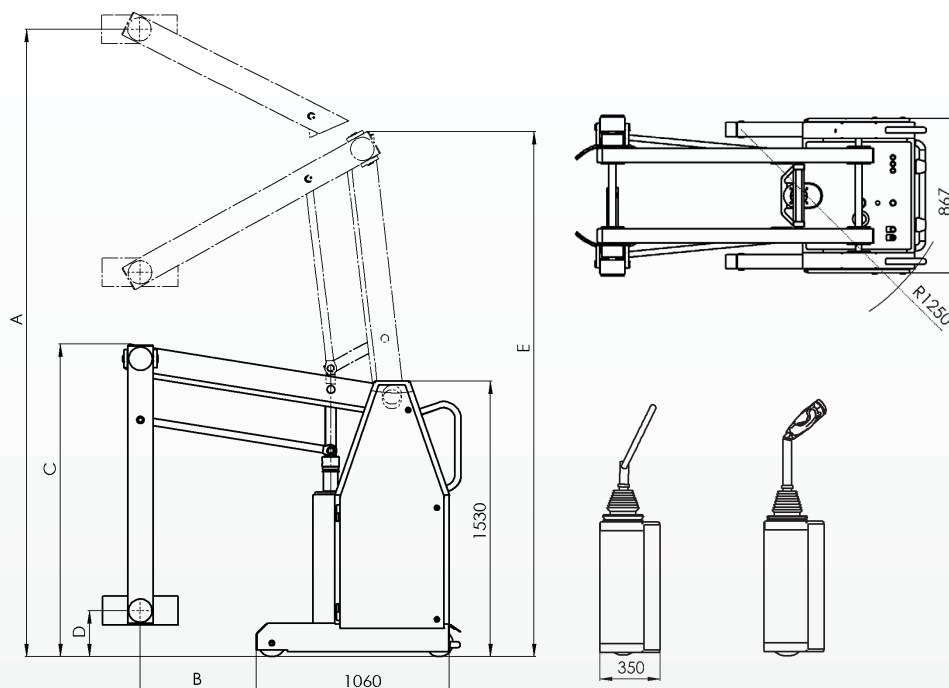
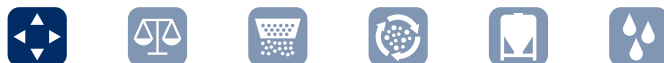
Das SL 250 der Firma SERVOLIFT ist bereits weit über 1000 mal im Einsatz. Es können Fässer sämtlicher Größen, Formen und Materialien bewegt und in beliebiger Höhe durch eine Kippbewegung entleert werden.

Egal ob transportieren, stapeln oder Fässer waagrecht in Regale ablegen, in allen Bereichen zeichnet sich das Fass-Hub-Kippgerät durch seine Vielseitigkeit und die leichte Handhabung aus. Trotz der beachtlichen Hubhöhe passt das mobile SL 250, dank des kompakten Designs, durch jede Tür.

SERVOLIFT GmbH
Albert-Einstein-Straße 9
77656 Offenburg Germany

T. +49 (0) 781 6100 0
F. +49 (0) 781 6100 400

info@servolift.de
www.servolift.de



SL 250 Technische Daten

| | | | |
|-------------------------------|---|---------|---------|
| Varianten | | | |
| Antriebe | Drehstrom - Batterie - Druckluftbetrieb | | |
| Elektrischer Schutz | IP52 - IP54 - IP55 | | |
| Ex Schutz | Ex-Kennzeichen nach Richtlinie 94/9/EG (ATEX) | | |
| Einsatzgebiete | Pharmazie, Lebensmittelindustrie, Chemie und verwandte Industrien | | |
| Tragfähigkeit | 150 kg | 250 kg | 350 kg |
| Eigengewicht ohne Fahrtrieb | 520 kg | 610 kg | 690 kg |
| Eigengewicht mit Fahrtrieb | 730 kg | 730 kg | 730 kg |
| Funktionen | | | |
| Heben / Senken | Geschwindigkeit regelbar bis 18 cm/s | | |
| Kippen vor / zurück | 180° < 12s, Drehmoment 500Nm (optional 1000Nm) | | |
| Spannen / Lösen | Spannzylinder mit Sicherheitsventile | | |
| Fahrtrieb (optional) | Wartungsfreier Drehstrommotor | | |
| Max. Hubhöhe A | 2030 mm | 3470 mm | 4250 mm |
| Ausladung B | 470 - 640 mm | | |
| Durchfahrtshöhe in min. Hub C | 1680 mm | 1750 mm | 1890 mm |
| Min. Hubhöhe D | 290 mm | 285 mm | 120 mm |
| Min. Deckenhöhe E | 2260 mm | 2905 mm | 3135 mm |
| Wenderadius | 1250 mm (mit Fahrtrieb 1420 mm) | | |
| Zangen | Festzange bis Ø 600 mm - Sonderzangen | | |
| Aufnahme | Edelstahlfässer - Stahlfässer - Fiberdrum - Kunststofffass | | |

* bei Ausladung von 470 mm, ohne Ex Schutz, mit Drehstrommotor