



Handling



Wiegen



Sieben



Mischer



Behälter



Reinigen

## Mobil und Ergonomisch

### Mobile Fass-Hub-Kippsäule



**SERVOLIFT**  
lifetime solutions

Ihr Spezialist für komplette  
Handlings-, Misch- und  
Reinigungstechnologien

#### ► Mobile Fass-Hub-Kippsäule

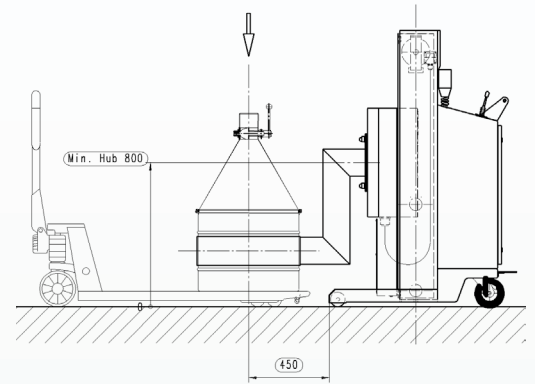
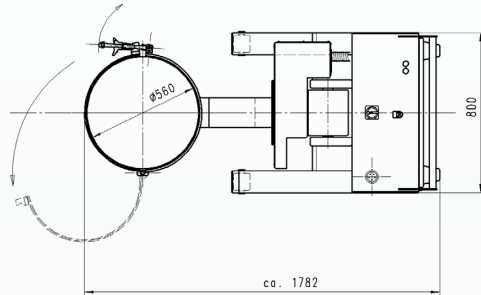
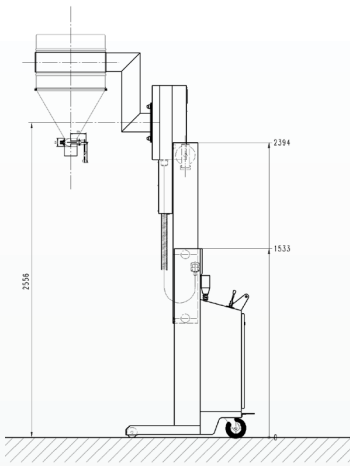
Mit der neuen Generation der mobilen Hubsäulen kommen wir den Wünschen unserer Kunden nach einem ergonomischen und flexiblen Handlingsgerät nach. Der überarbeitete Aufbau des Bedienschranks mit abgeschrägter Bedienoberfläche und längs angeordnetem Schiebegriff bietet dem Bediener ein ergonomisches Arbeiten in allen Situationen.

Auf Wunsch kann die Anlage mit Teleskopausführung zum Unterfahren von Türen und sonstigen niedrigen Bauhöhen ausgestattet werden.

SERVOLIFT GmbH  
Albert-Einstein-Straße 9  
77656 Offenburg Germany

T. +49 (0) 781 6100 0  
F. +49 (0) 781 6100 400

info@servolift.de  
www.servolift.de



### Technische Daten

Tragfähigkeit	150 kg	250 kg	500 kg	800 kg
Fahrertrieb	0	+	+	+
Aufnahme für:				
Container	+	+	+	+
Big-Bag	+	+	+	+
Maschinen	+	+	+	+
Fass spannen (manuell)	+	0	-	-
Fass spannen (hydraulisch)	-	0	+	+
Die Kipprichtung kann sowohl längs als auch quer zur Säule realisiert werden				
Maße:				
A = Säulenhöhe eingefahren *	1533 mm	1533 mm	1533 mm	1533 mm
B = Säulenhöhe ausgefahren *	2394 mm	2394 mm	2394 mm	2394 mm
C = Min. Hub *	800 mm	800 mm	800 mm	800 mm
D = Max. Hub *	2556 mm	2556 mm	2556 mm	2556 mm
E = Ausladung *	450 mm	450 mm	450 mm	450 mm
F = Maschinenlänge einschließlich Tragarm *	1780 mm	1780 mm	1780 mm	1780 mm
H = Maschinenbreite	800 mm	800 mm	800 mm	800 mm
DN = Fassdurchmesser	Auf Anfrage			
* Diese Maße können individuell angepasst werden	+ gut geeignet	0 möglich	- nicht geeignet	

Bei der Entwicklung steht wie bei allen Anlagen der Firma SERVOLIFT die GMP-konforme Konstruktion im Vordergrund. Das optische Design sowie die wartungsfreundliche Ausführung runden das Gesamtbild der neuen Hubsäule ab. Weitere Kundenwünsche wie z.B. Hubsäule mit Fahrertrieb und Explosionsschutz sind auf Anfrage möglich.