



Manutention



Pesage



Fragmentation



Mélange



Conteneurs



Lavage

Conteneurs pharmaceutiques

Disponibles dans un large éventail de tailles et de formes



SERVOLIFT
lifetime solutions

Servolift votre spécialiste en solutions de manutention, mélange et lavage.

► Conteneur Pharma

Le conteneur a été spécialement développé pour l'industrie pharmaceutique. Il est utilisé pour le transport, le stockage, les opérations de mélange et se distingue particulièrement dans sa conception par sa facilité de lavage. Une multitude d'options permet d'étendre ses domaines d'utilisation.

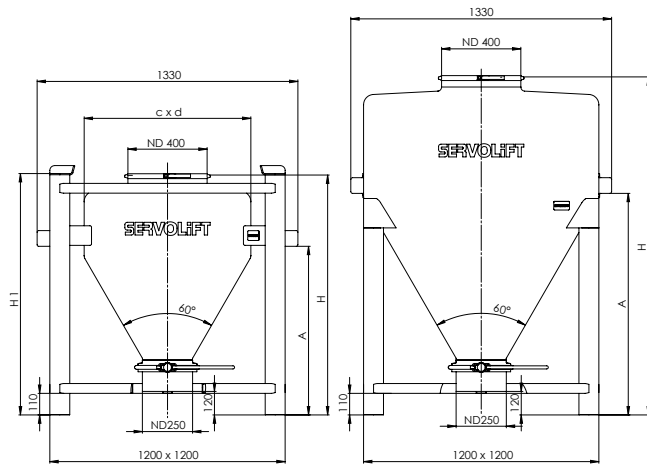
SERVOLIFT GmbH
Albert-Einstein-Straße 9
77656 Offenburg Germany

T. +49 (0) 781 6100 0
F. +49 (0) 781 6100 400

info@servolift.de
www.servolift.de

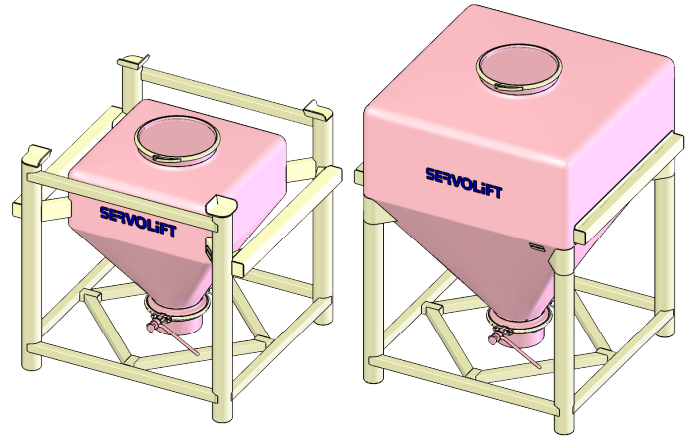


Conteneur standard grand 1200mm x 1200mm



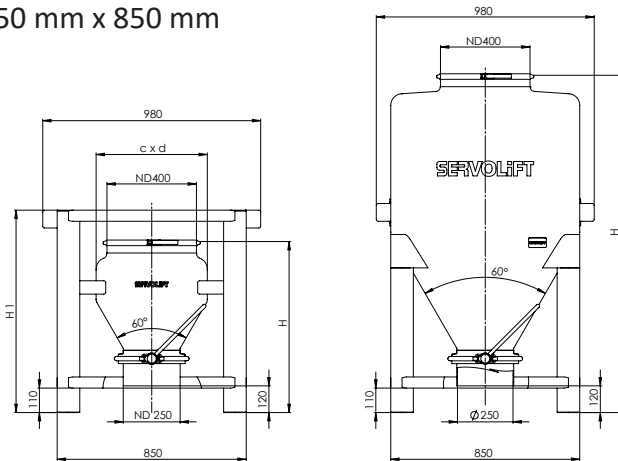
50 - 600 Litres

800 - 2000 Litres



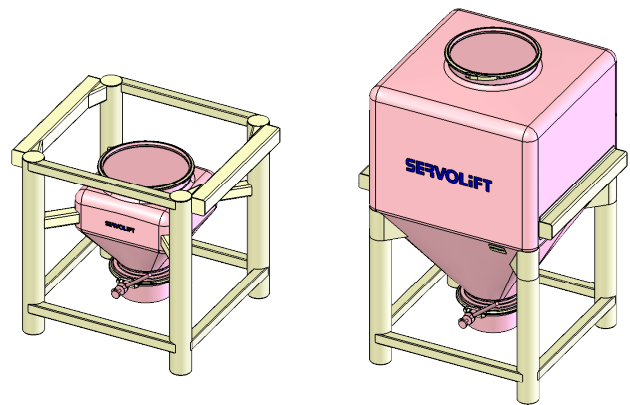
Nenngröße / size	Liter	50	60	80	100	120	150	200	250	300	400	500	600	800	1000	1200	1500	1800	2000		
c x d =	mm	500 x 500				640 x 640				850 x 850				1200 x 1200							
Oberfläche / surface	m ²	0,78	0,87	1,04	1,22	1,46	1,66	1,99	2,32	2,63	3,11	3,56	4,07	5,17	5,85	6,55	7,57	8,61	9,3		
Gewicht / weight	kg	98	101	110	119	137	141	153	165	160	175	190	205	195	210	225	245	313	340		
Höhe / height H	mm	639	682	768	853	821	899	1029	1158	1075	1222	1369	1515	1431	1576	1722	1942	2163	2311		
Höhe / height H I	mm	946				946				1029				1158				NA			
Höhe Holme A height Bars A	mm	860				860				860				1130				1375			

Conteneur standard petit 850 mm x 850 mm



50 - 250 Litres

300 - 600 Litres



Nenngröße / size	Liter	50	60	80	100	120	150	200	250	300	400	500	600				
c x d =	mm	500 x 500				640 x 640				850 x 850							
Oberfläche / surface	m ²	0,78	0,87	1,04	1,22	1,46	1,66	1,99	2,32	2,63	3,11	3,56	4,07				
Gewicht / weight	kg	98	100	103	107	108	112	122	135	127	137	147	158				
Höhe / height H	mm	641	682	768	853	821	899	1029	1158	1075	1222	1369	1515				
Höhe / height H I	mm	916				916				1029				1158		NA	

Matériaux:

ASI 316L (1.4404) pour les surfaces en contact avec le produit
AISI 304 (1.4301) pour toutes les autres surfaces

Vannes de décharge recommandées:

ND 250

Pour les surfaces et matériaux en contact avec le produit, un certificat matière ainsi qu'une attestation FDA sont fournis. Nombreuses options disponibles comme roues, mancheron, vibrateurs, filtres, flasques, valves, oreilles de gerbage, etc ...