



Manutention



Pesage



Fragmentation



Mélange



Conteneurs



Lavage



## Mélangeur de laboratoire

Pour le développement de produits et de process



**SERVOLIFT**  
*lifetime solutions*

Servolift votre spécialiste en solutions de manutention, mélange et lavage.

SERVOLIFT GmbH  
Albert-Einstein-Straße 9  
77656 Offenburg Germany

T. +49 (0) 781 6100 0  
F. +49 (0) 781 6100 400

info@servolift.de  
www.servolift.de

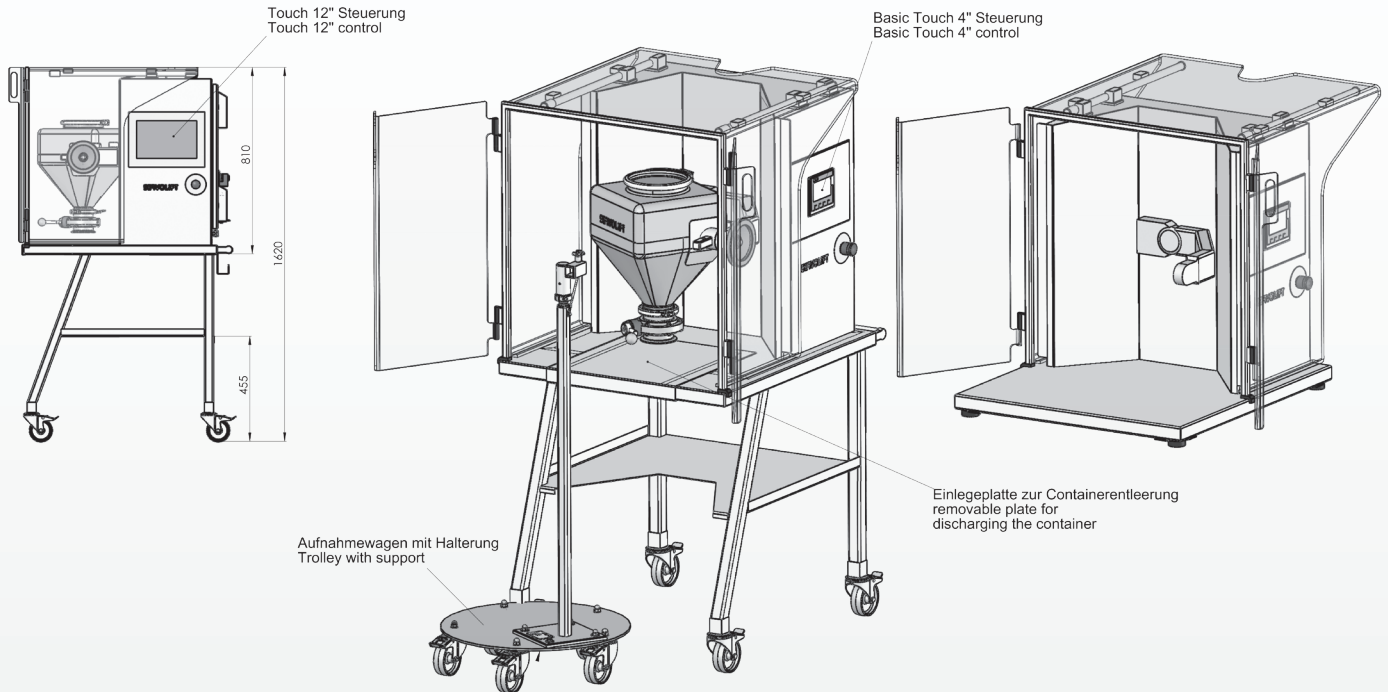
### ► Mélangeur de laboratoire

Petites dimensions - grands effets : le mélangeur SERVOLIFT est idéal pour la fabrication de petites charges, tout en respectant les impératifs de production. Cela est rendu possible grâce à la géométrie des contenants, similaires à ceux utilisés en production. Les données réunies lors des essais de mélange constituent une base fiable pour une utilisation ultérieure en production. Les variables de vitesse, temps de mélange et changement de sens de rotation sont paramétrables.



Mobile Version  
mobile version

Tisch Version  
table version



### Mélangeur de laboratoire - Caractéristiques techniques

Charge max. / Conteneurs	30 kg / 2 litres à 30 litres
Dimensions sans bati mobile	950 x 830 x 810 mm
Dimensions avec bati mobile	950 x 830 x 1620 mm
Enceinte de protection	Macrolon
Matériaux extérieurs	1.4541, 1.4301, 1.4306
Matériaux en contact produit	1.4404
Contenants de mélange	Contenants possibles : Conteneur, Fût, Double cône, Conteneur spécial
Système de mélange	Motoréducteur à vis sans fin, frein et variateur de fréquence
Vitesse de mélange	10-35 U/min, paramétrable
Temps de mélange	1-99 min, paramétrable
Position du conteneur	0°-30° par rapport à l'axe du mélangeur
Système de commande	SPS, Basic Touch 4"
Commande	Écran tactile multifonction 12"
Alimentation électrique	100-240V, 50-60 Hz
Puissance moteur	0,37 kW
Raccordement	Fiche Cekon

- Mélangeur compact, idéal pour le développement de produits et de process
- Pupitre de commande ergonomique
- Production de petites charges
- Domaines d'utilisation: industries pharmaceutiques, alimentaires, chimiques et assimilées
- Design et géométrie similaires au mélangeur de production
- Combinable avec un spectromètre NIR pour l'analyse du mélange
- Peut également être proposé à la location