



Manutention



Pesage



Fragmentation



Mélange



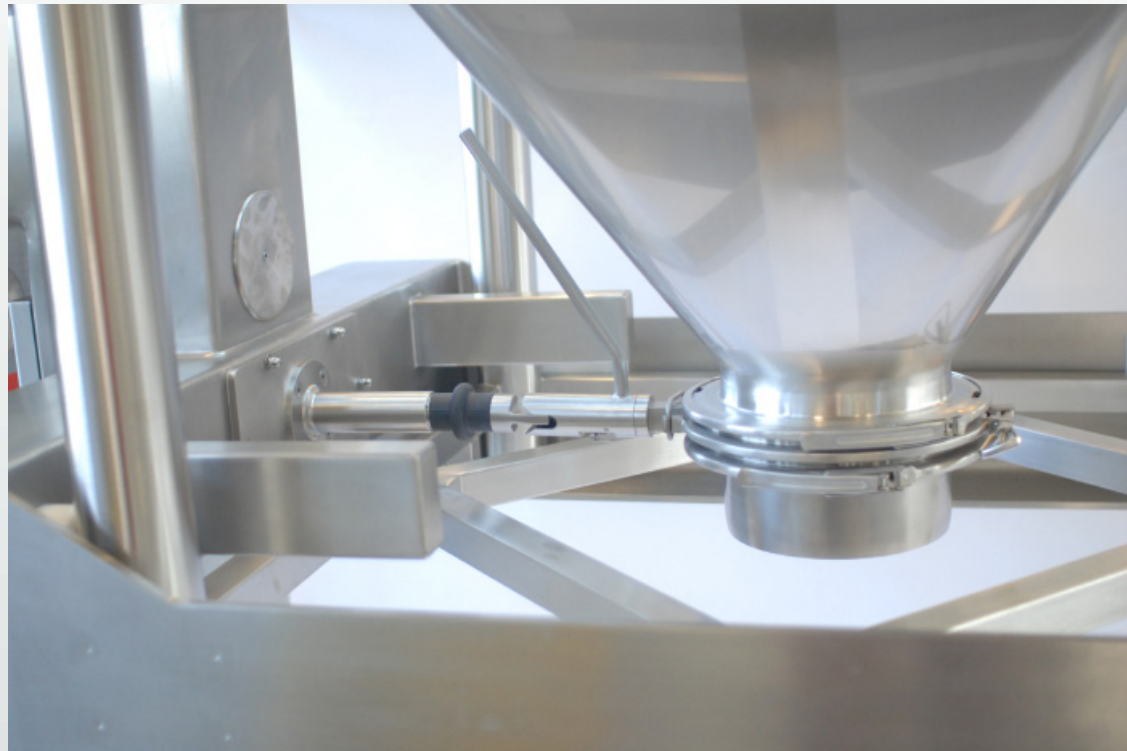
Conteneurs



Lavage

Vidange automatique

avec réglage progressif du mécanisme d'ouverture de vanne



SERVOLIFT
lifetime solutions

Servolift votre spécialiste en solutions de manutention, mélange et lavage.

► Mécanisme d'ouverture de vanne

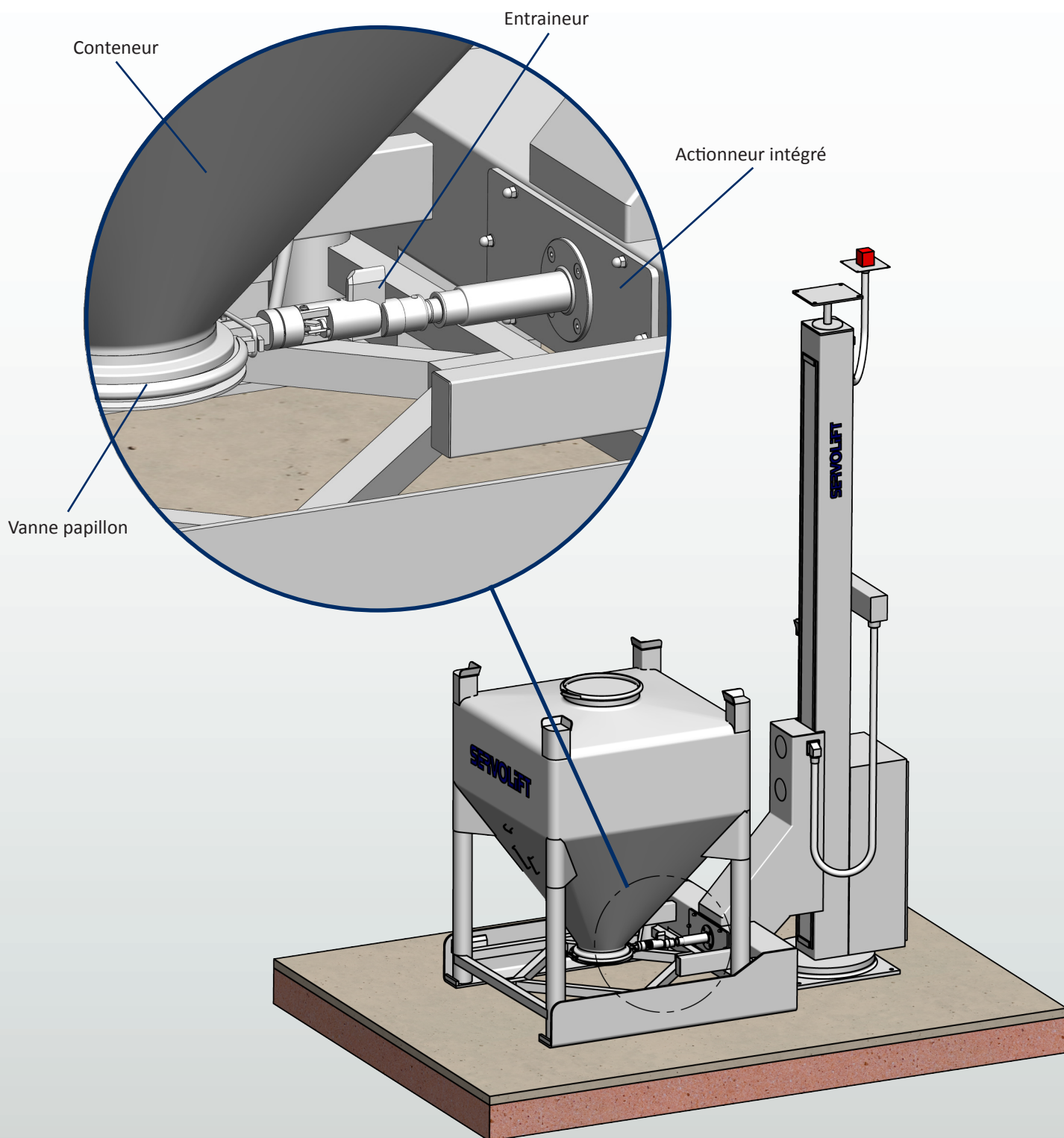
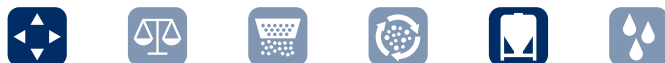
L'ouverture manuelle de la vanne, une fois la charge soulevée, s'avère souvent impossible sans recours à une plateforme d'accès mobile ou à un escabeau.

Servolift vient élargir son panel de solutions en y ajoutant un mécanisme d'ouverture et de fermeture motorisé de la vanne. Ce nouveau système permet un réglage progressif de l'ouverture de la vanne. Il peut être équipé de capteurs de fin de course permettant d'en connaître l'état „ouvert“ ou „fermé“.

SERVOLIFT GmbH
Albert-Einstein-Straße 9
77656 Offenburg Germany

T. +49 (0) 781 6100 0
F. +49 (0) 781 6100 400

info@servolift.de
www.servolift.de



Le système est entièrement démontable, nettoyable, et donc particulièrement adapté à une utilisation conforme à un environnement BPF/GMP. Le système peut être installé sur des installations SERVOLIFT existantes.

Commande
Angle d'ouverture
Position intermédiaire
Utilisation

Pneumatique / Electrique
de 0° à 90°
peut être librement définie
Tout conteneur et potence SERVOLIFT